

ПРИЦЕП-САМОСВАЛ

МАЗ-856102-4014

**Руководство по эксплуатации
(дополнение)**

856102-3902000 РЭ

Содержание

	Стр.
Введение.....	4
Техническая характеристика.....	5
Общий вид прицепа.....	6
Форма уведомления о неисправности.....	7

Автомобильный трехосный прицеп-самосвал МАЗ-856102-4014 далее именуемый «прицеп», предназначен для перевозки в составе автопоезда зерна и других сыпучих сельскохозяйственных грузов с плотностью не более 0,74 т/м³ по дорогам, допускающим осевые нагрузки в соответствии с разделом 1. Основным тягачом прицепа МАЗ-856102 является автомобиль-самосвал с трехсторонней разгрузкой типа МАЗ-5516.

Прицеп удовлетворяет требованиям эксплуатации в районах с умеренным климатом.

Настоящее руководство по эксплуатации является дополнением к руководству по эксплуатации 857100-3902002 РЭ и содержит сведения об основных отличительных особенностях устройства, технического обслуживания и эксплуатации прицепа МАЗ-856102-4014.

Гарантийный срок эксплуатации прицепа и исчисление гарантийного срока эксплуатации определяется требованиями раздела 9.1.3 руководства по эксплуатации 857100-3902002 РЭ прицепа.

Внимание!

ПРИ ОТКРЫТИИ БОКОВЫХ БОРТОВ В ПЕРВУЮ ОЧЕРЕДЬ ОТКРЫТЬ СРЕДНИЕ ЗАПОРЫ, А ЗАТЕМ ЗАПОРЫ НА ПЕРЕДНЕЙ И ЗАДНЕЙ СТОЙКЕ.

Недостающие требования безопасности и предупреждения, описание устройства и работы составных частей прицепа, не вошедшие в данное руководство, и другие сведения, касающиеся технического обслуживания, консервации, хранения, транспортирования и прочие недостающие данные смотри в руководстве по эксплуатации 857100-3902002 РЭ.

Для обеспечения надежной и безотказной работы прицепа необходимо производить уход и обслуживание в полном соответствии с данным руководством и руководством по эксплуатации 857100-3902002 РЭ.

1 Основные технические характеристики прицепа

1.1	Масса перевозимого груза, кг, не более.....	21 500
1.2	Масса снаряженного прицепа, кг, не более.....	9 500
1.3	Полная масса прицепа, кг, не более.....	30 000
1.4	Распределение полной массы прицепа на дорогу по осям, кг:	
	через шины первой оси.....	10 000
	через шины второй оси.....	10 000
	через шины второй оси.....	10 000
1.5	Габаритные размеры прицепа, мм, не более:	
	длина с дышлом.....	9 250
	ширина.....	2 550
	высота	3 625
1.6	Внутренние размеры платформы, мм:	
	длина.....	6 660
	ширина.....	2 274
	высота	1 780
1.7	Объем платформы, м ³	27
1.8	База прицепа, мм.....	3 175+1 370
1.9	Количество осей/колёс.....	3/6
1.6	Колея колес, мм.....	1800
1.7	Колеса.....	8,5-20 дисковые
1.8	Шины.....	12.00R20
1.9	Давление воздуха в шинах, кПа (кгс/см ²).....	653±0,2 (6,7±0,2) кПа
1.10	Давление в шинах.....	850±0,2 кПа
1.12	Угол опрокидывания платформы, град.....	45°
	Максимальная скорость движения прицепа, км/ч.....	по тягачу

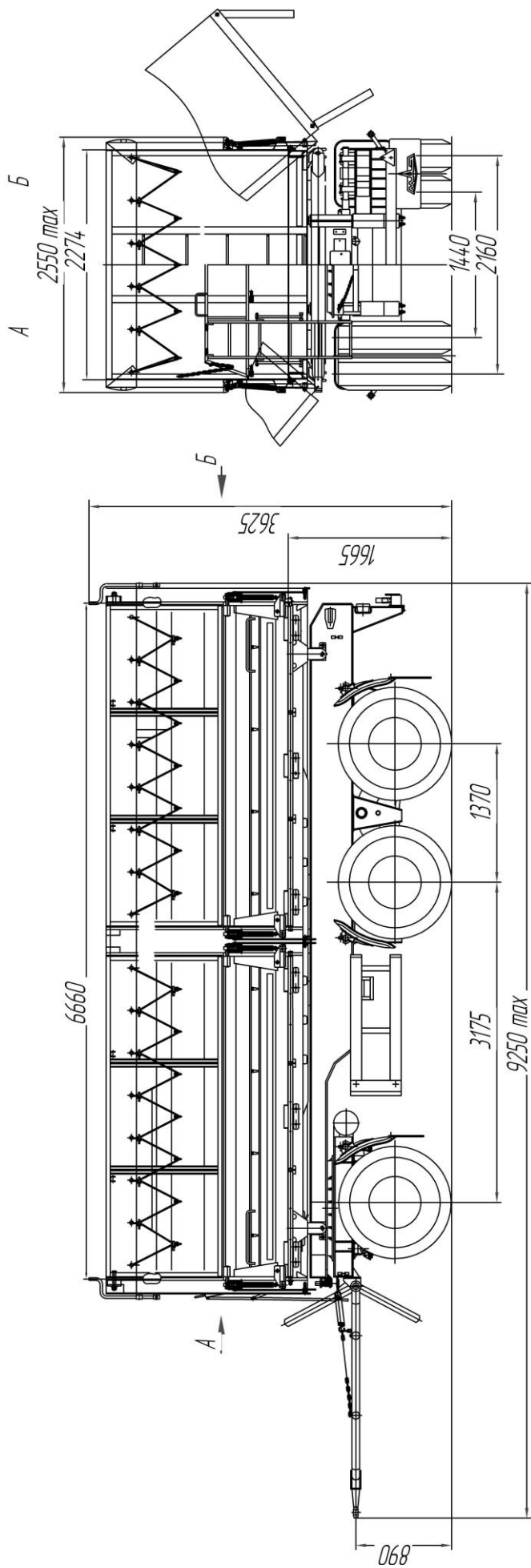


Рисунок 1 – Прицеп-самосвал МАЗ-856102-4014-000

Приложение А

(обязательное)
Форма уведомления

Экз. № _____ гриф при необходимости _____
штамп потребителя _____ адресат _____

УВЕДОМЛЕНИЕ № _____
о вызове представителя поставщика
от _____
дата _____

1 Условное наименование изделия _____
заводской № _____

2 Получено _____
дата, номер транспортного или иного документа,
_____ по которому изделие получено,
_____ дата поступления к потребителю

3 Гарантийный срок _____
с _____
продолжительность _____ указывают начальный момент исчисления
_____ и использованную часть гарантийного срока

4 Гарантийная наработка _____
указывают количество часов,
_____ километров, циклов и т.п. и использованную часть

5 Основные дефекты, обнаруженные в изделии _____
наименование вышедшей из строя детали, прибора, агрегата, узла
_____ заводской номер № _____

6 Устранение дефектов _____
поставщиком, потребителем,
_____ необходимые средства – предположительно

7 Прочие сведения _____

Прошу командировать представителей организации _____

_____ пункт прибытия (адрес потребителя)
для участия в определении причин возникновения дефектов, составления и подписания рекламационного акта, восстановления изделия (ненужное зачеркнуть).

Составлено в _____ экземплярах
количество _____

Экз. № _____ адресат _____

_____ должность, потребитель _____ подпись _____ инициалы, фамилия _____